

SUPRO.

POÊLE BOIS ORNA 67 CAISSON

Code.: FR9010630B

1AM

Appareils TAURUS
Service après vente

POÊLE BOIS **ORNA 67 CAISSON**



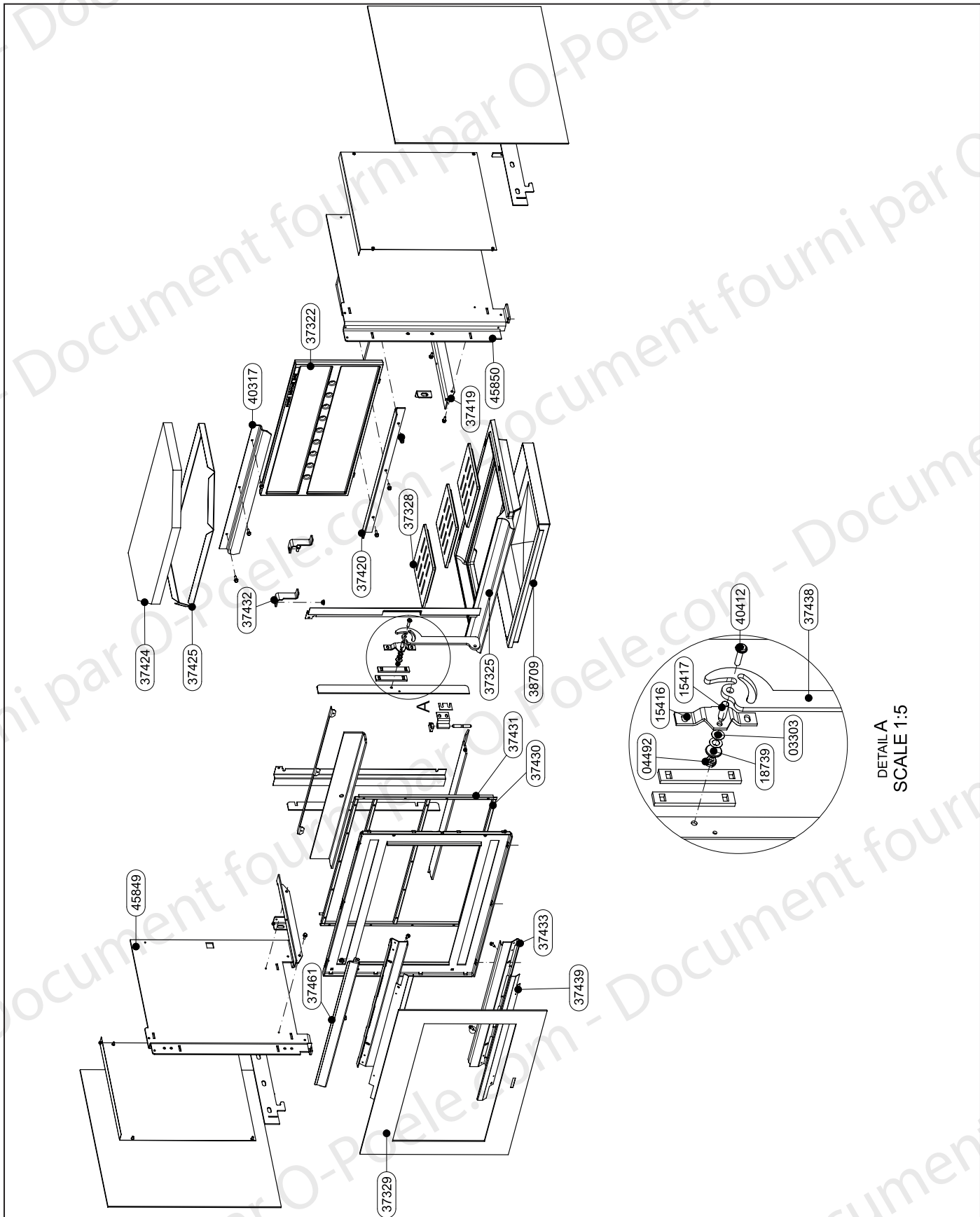
SUPRA

POÊLE BOIS ORNA 67 CAISSON

Code.: FR9010630B

1AM

Explosé



DETAIL A
SCALE 1:5

| N° | CODE | LA DESCRIPTION | UNITÉ |
|-------|------------|-------------------------------------|-------|
| 37420 | FR1101700B | SUPPORT ARRIERE DE SOL CDC | 1 |
| 37432 | FR1104280B | SUPPORT DEFLECTEUR | 2 |
| 37424 | FR0005620B | DOUBLURE VERMICULITE 555X293X25 | 1 |
| 37425 | FR1037810B | DEFLECTEUR INOX | 1 |
| 45849 | FR1117060B | CC LEFT SIDE ORNA 67 | 1 |
| 45850 | FR1117070B | CC RIGHT SIDE ORNA 67 | 1 |
| 37322 | FR0012430B | PLAQUE D'ATRE 67 | 1 |
| 37328 | FR0008590B | GRILLE NEO /ABSOLU/ALLURE/EGERIE | 3 |
| 37325 | FR0015420B | SOLE NEO 67 | 1 |
| 38709 | FR1021190B | CENDRIER E-S | 1 |
| 37431 | FR1092780B | PORTE-JOINT VERTICAL | 1 |
| 37430 | FR1092700B | PORTE-JOINT HORIZONTAL | 1 |
| 37329 | FR0018480B | VITRE 613X430X4 SERIGRAPHIE NOIRE S | 1 |
| 40317 | FR1049760B | EQUERRE MAINTIEN PLAQUE D'ATRE CDC | 1 |
| 37433 | FR1104300B | SUPPORT DEFLECTEUR | 1 |
| 37439 | FR1036320B | DEFLECTEUR DE VITRE 67 | 1 |
| 37461 | FR1024080B | CLAPET D'ORIENTATION | 1 |
| 37419 | FR1106400B | SUPPORT LATERAL DE SOLE CDC | 2 |
| 37420 | FR1101700B | SUPPORT ARRIERE DE SOL CDC | 1 |
| 37438 | FR1088460B | POIGNEE DE PORTE NEO67 | 1 |
| 40412 | FR0017600B | VIS CBE HC M6X25 ZNN | 1 |
| 3303 | FR0014700B | RONDELLE ONDUFLEX TYPE D D.8 | 1 |
| 18739 | FR0005780B | DOUILLE EPAULE D18/7.8-6L9 ZNN | 1 |
| 4492 | FR0006020B | ECROU FENDU ESN H100 M6 C.BLAN | 1 |
| 15416 | FR1021900B | CHAPE DE PORTE COLMAR | 1 |
| 15417 | FR0012250B | PIVOT DE CHAPE COLMAR | 1 |

Note d'information

Écologie et recyclabilité du produit

En cas de procéder à l'élimination, soit totalement, soit de l'une des parties du produit, les déchets générés doivent être déposés par les moyens appropriés aux mains d'un gestionnaire de déchets agréé pour la collecte sélective des déchets appareils électrique et électroniques.

Dans le cas des piles / batteries, celles-ci doivent être déposées dans des conteneurs spéciaux autorisés ou par des moyens appropriés par l'intermédiaire d'un gestionnaire de déchets.